



AMON DECOR

المجموعة الهندسية أمون

FILTRATION BLOCKS

وحدات الفلتره



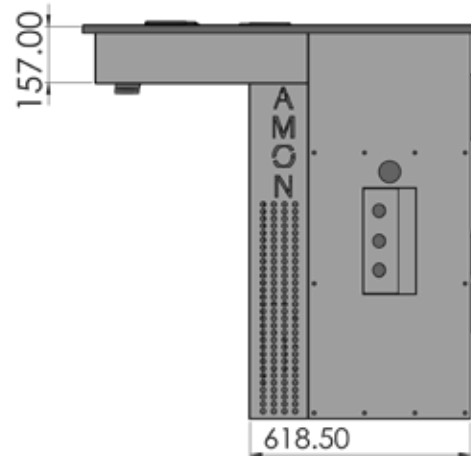
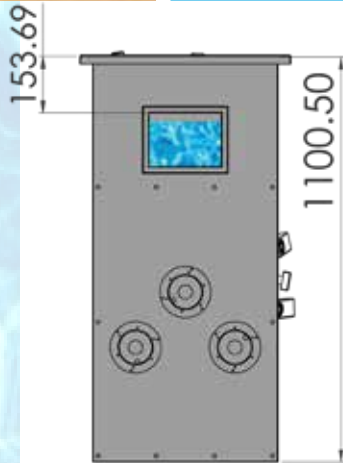
AMON DECOR
المجموعة الهندسية أمون

SINGLE FILTER UNIT

وحدة فلترة أحادية



| | |
|---------------------|---|
| Power | 35 m ³ /h |
| complete set | <ul style="list-style-type: none">- Light: LED 18 W x 3.- Filter: Cartridge Filter.- Vacuum Cleaning function- Electrical control panel- prefilter basket |
| Intended use | For new pool and for renocation: - VMB 35 m³/h - Pools up to 60 m ³ |
| Colour | hight-alloyed 3D stainless steel AISI 316 |





AMON DECOR
المجموعة الهندسية أمون

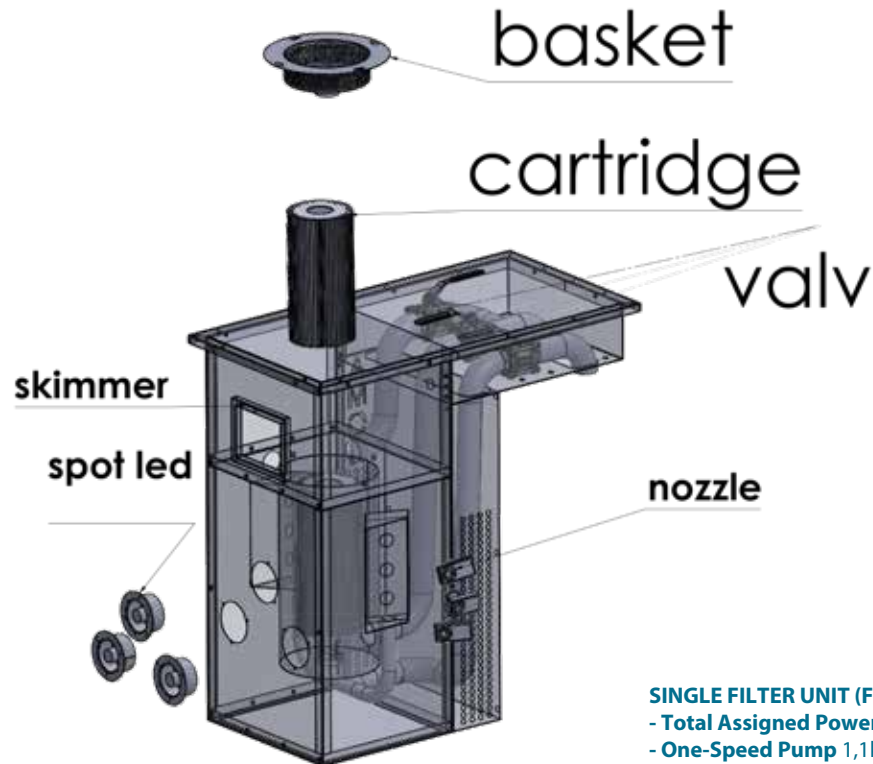




AMON DECOR
المجموعة الهندسية أمون

Filter Part

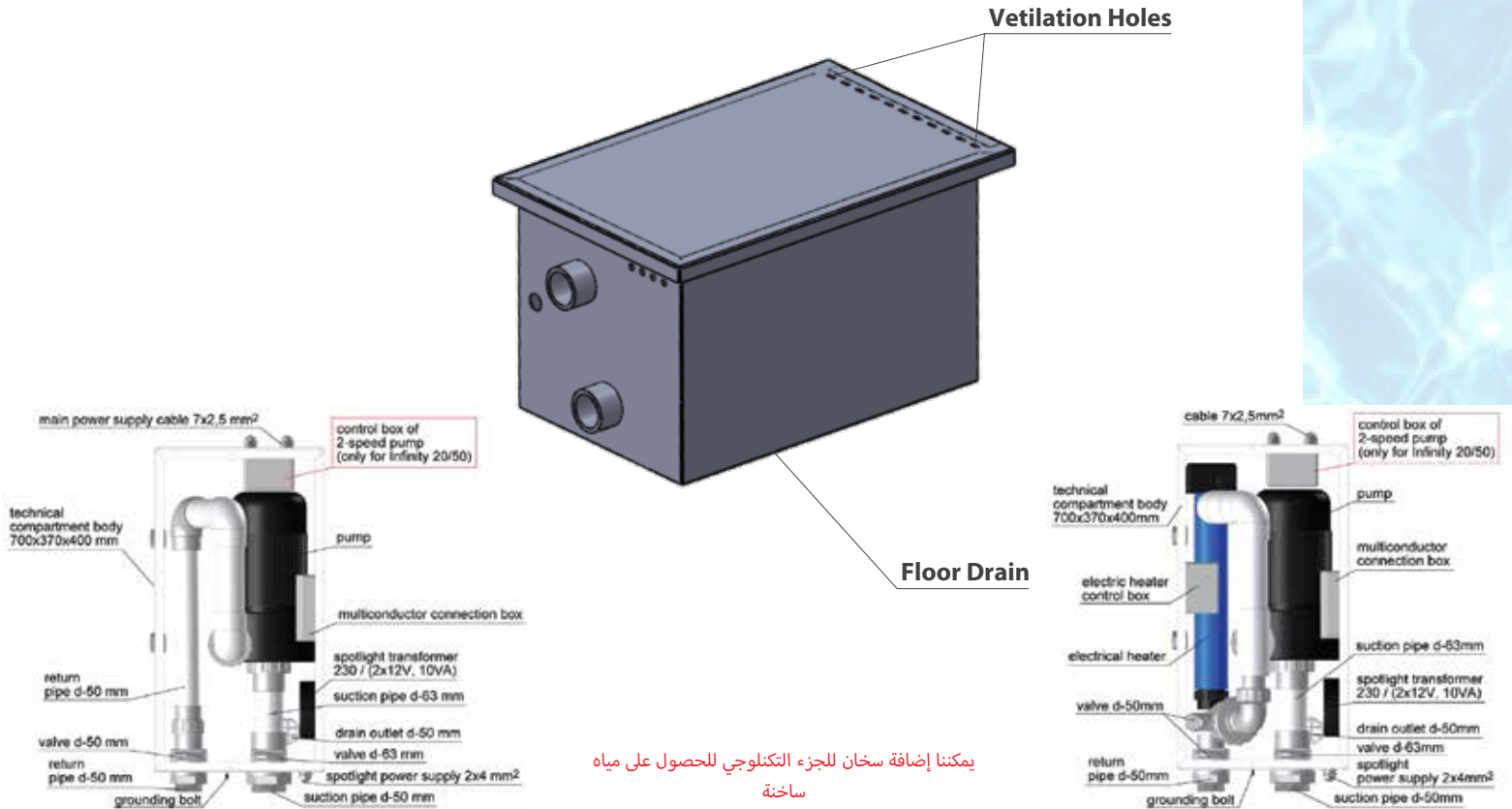
جزء الفلتر



- SINGLE FILTER UNIT (FLUS 001)** 35 m³/ hour
- **Total Assigned Power** of 0,82 kW (with spotlights 3x18W):
 - **One-Speed Pump** 1,1kW (50Hz)
 - **Performance (Capacity)** – 35 m³/hour
 - **Height (H)** max. 13 m

Technical Part

الجزء التقني



يمكننا إضافة سخان للجزء التكنولوجي للحصول على مياه ساخنة

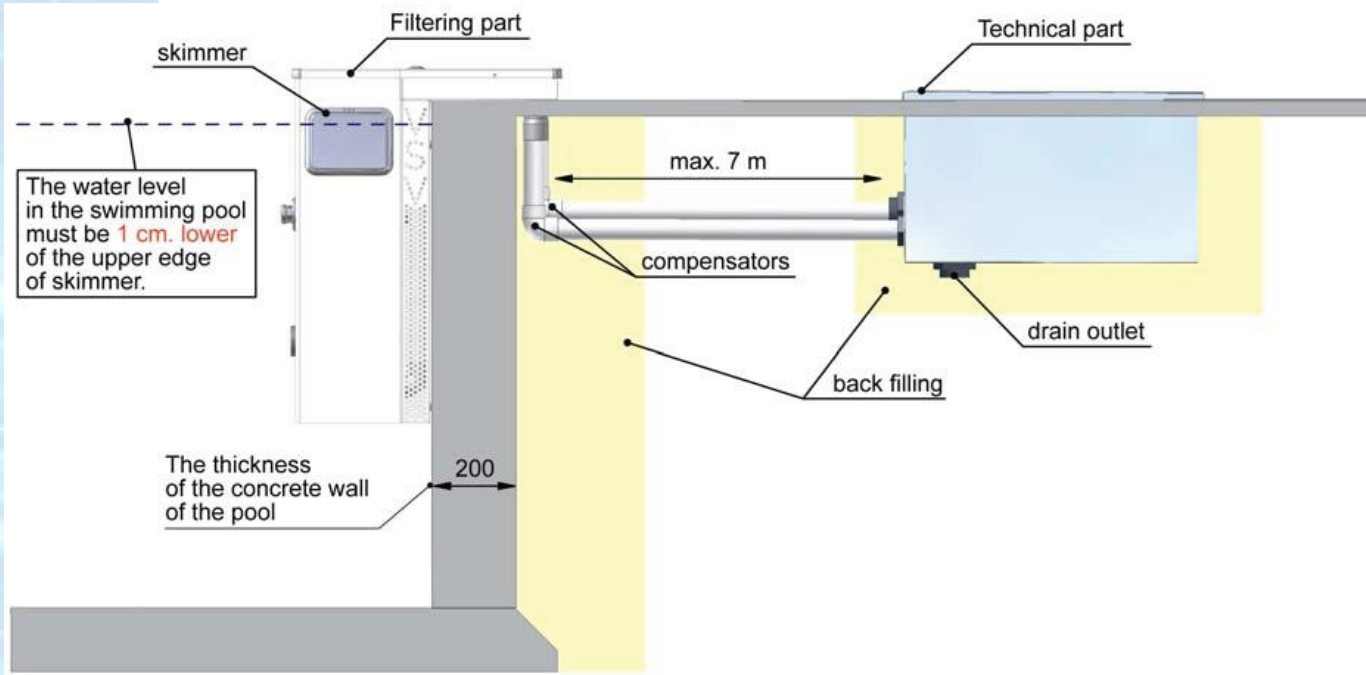


AMON DECOR
المجموعة الهندسية أمون

INSTALLATION & CONNECTION

البناء والتركييب

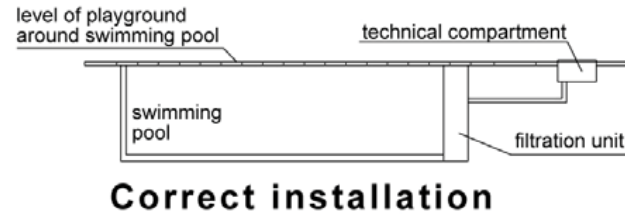
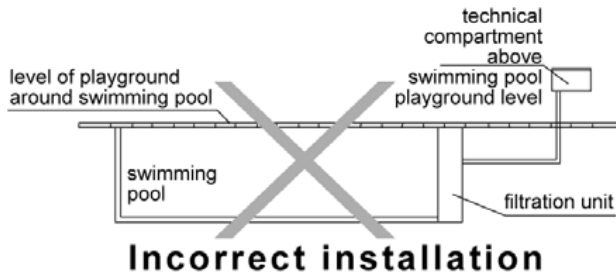
Place the block on the wall of the pool, as shown below,. If necessary, align it with the water level and fasten the block mounting bolts in a projected place.



ضع الكتلة على جدار حمام السباحة ، كما هو موضح أعلاه، قم بمحاذاة مستوى الماء وقرم بتثبيت مسامير تثبيت الكتلة في مكان مجسم

INSTALLATION OF THE TECHNICAL PART

تركيب الجزء التقني



VENTILATION

Warning! Never cover the ventilation holes in the lid of the technical compartment. Otherwise the equipment will have to work with increased productivity, which increases power consumption and can cause overheating and damage of motor.

التهوية

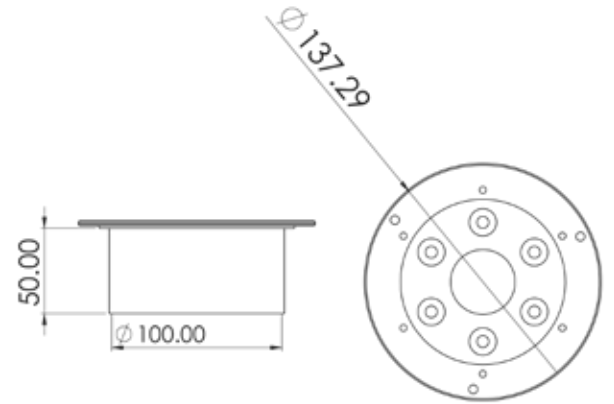
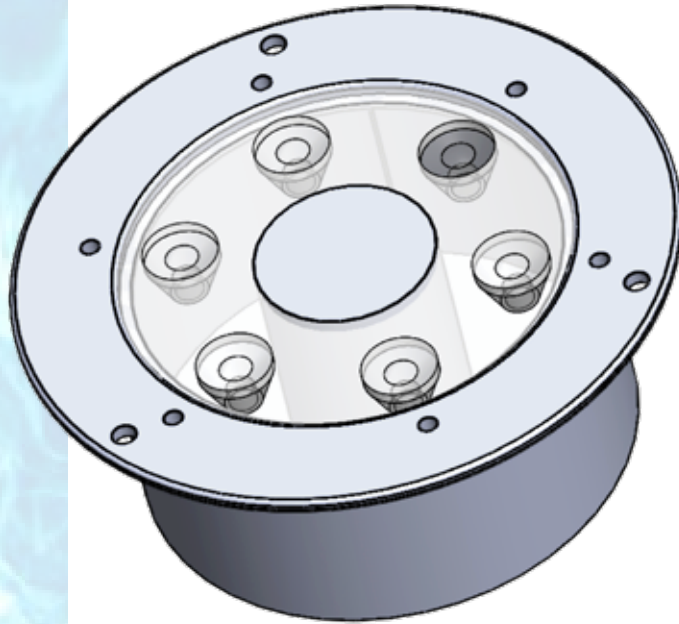
تحذير! لا تقم أبدًا بتغطية فتحات التهوية في غطاء المقصورة الفنية ، وإلا فسيتعين على الجهاز العمل بإنتاجية متزايدة ، مما يزيد من استهلاك الطاقة ويمكن أن يتسبب في ارتفاع درجة الحرارة وتلف المحرك .



AMON DECOR
المجموعة الهندسية أمون

LIGHT SYSTEM

نظام الإضاءة



DUBBULE FILTER UNIT

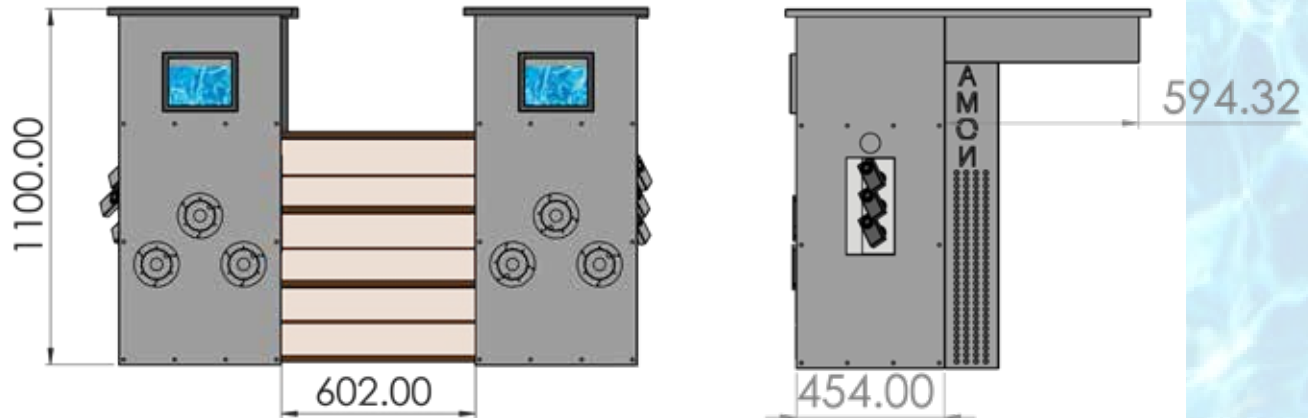
وحدة فلترة مزدوجة



AMON DECOR
المجموعة الهندسية أمون



| | |
|---------------------|--|
| Power | 70 m ³ /h |
| complete set | <ul style="list-style-type: none">- Light: LED 18 W x6.- Filter: Cartridge Filter.- Vacuum Cleaning function.- Electrical control panel.- Prefilter Basket x2. |
| Intended use | For new pool and for renocation: - VMB 70 m³/h - Pools up to 100 m ³ |
| Colour | high-allyed 3D stainless steel AISI 316 The ladder is made of Tack Wood |





AMON DECOR
المجموعة الهندسية أمون

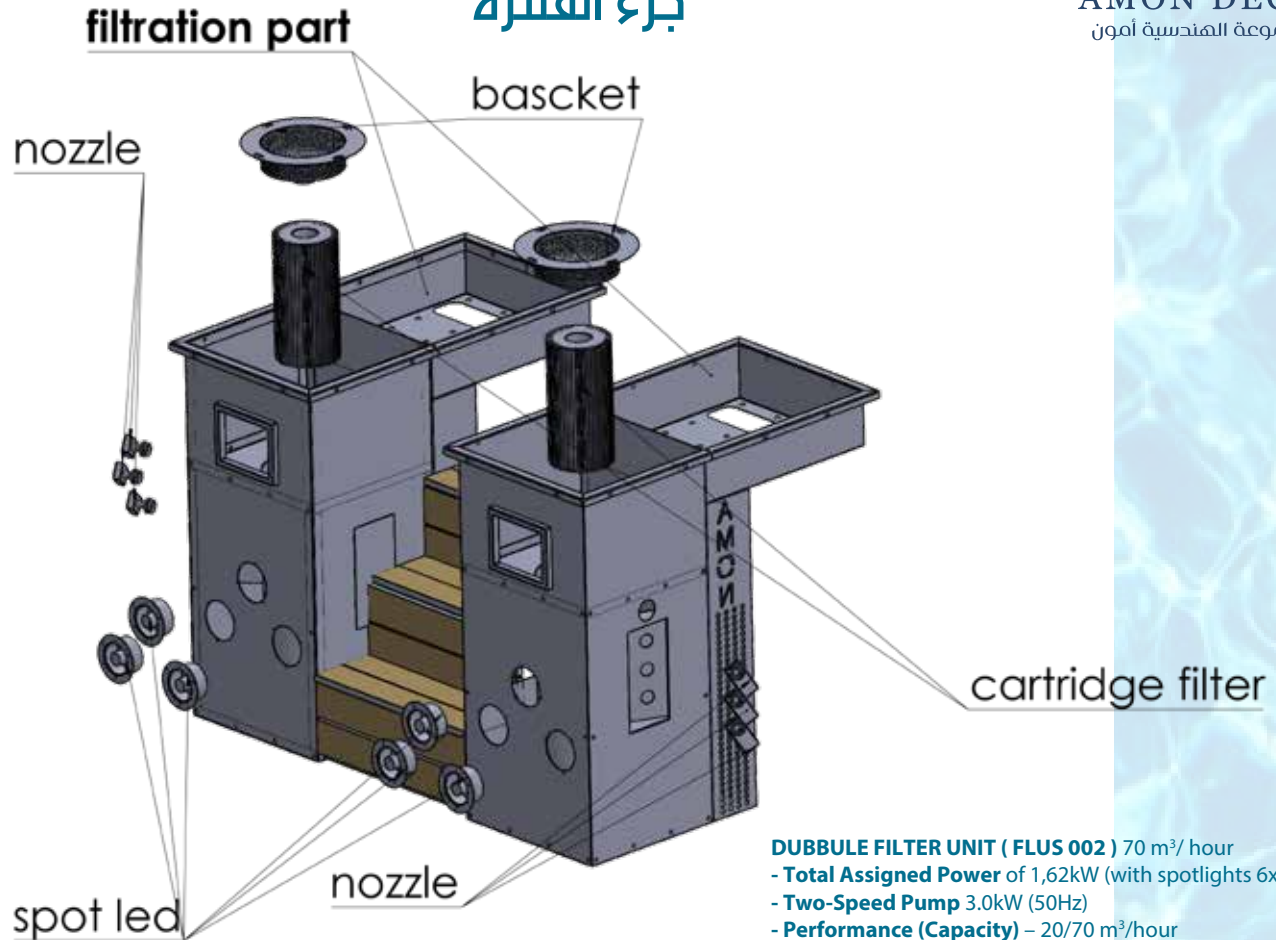




AMON DECOR
المجموعة الهندسية أمون

Filter Part

جزء الفلتر



- DUBBULE FILTER UNIT (FLUS 002)** 70 m³/ hour
- **Total Assigned Power** of 1,62kW (with spotlights 6x18W)
- **Two-Speed Pump** 3.0kW (50Hz)
- **Performance (Capacity)** – 20/70 m³/hour
- **Height (H)** max. 13 m x2



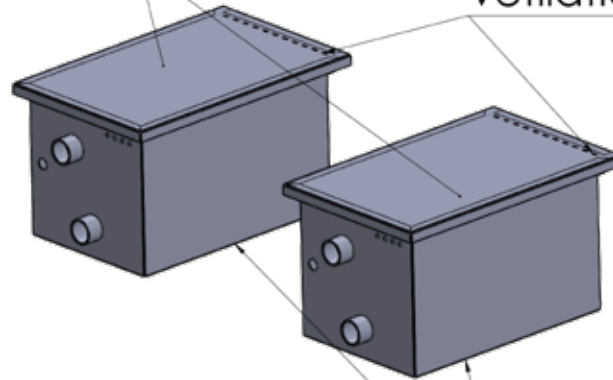
AMON DECOR
المجموعة الهندسية أمون

Technical Part

الجزء التقني

technology part

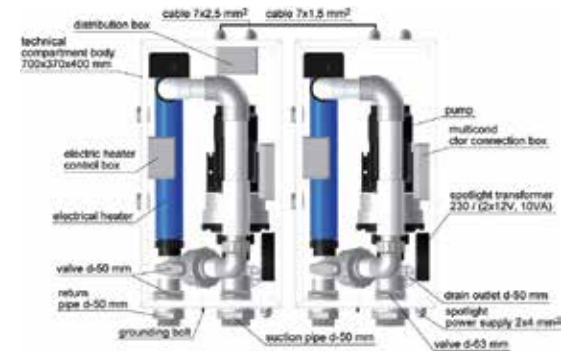
vetilation holes



floor drain



يمكننا إضافة سخان للجزء التكنولوجي للحصول على مياه ساخنة



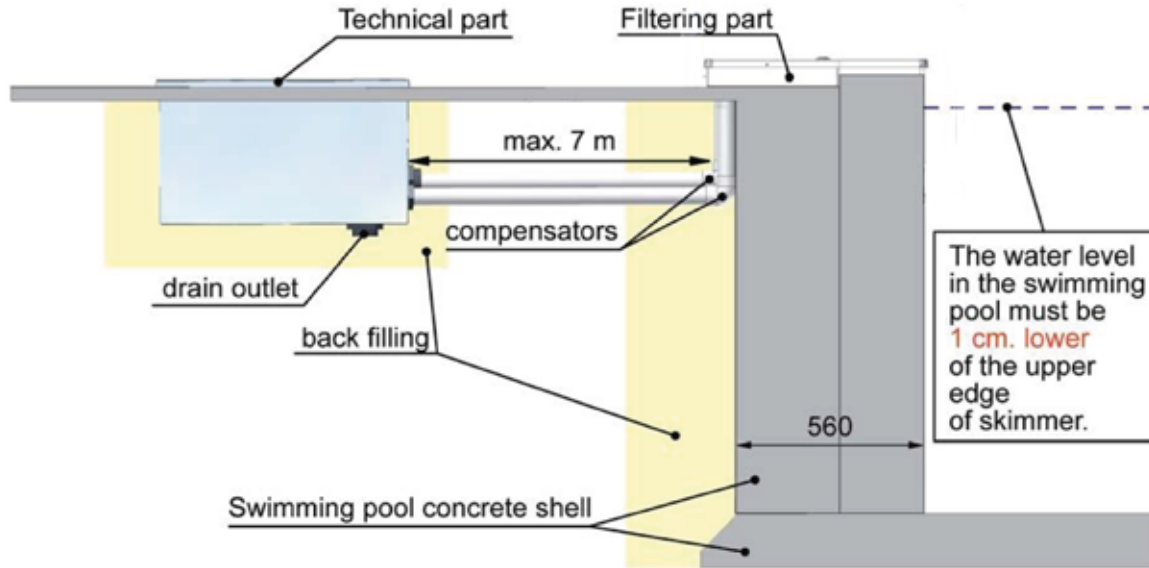
INSTALLATION & CONNECTION

البناء والتركيب



AMON DECOR
المجموعة الهندسية أمون

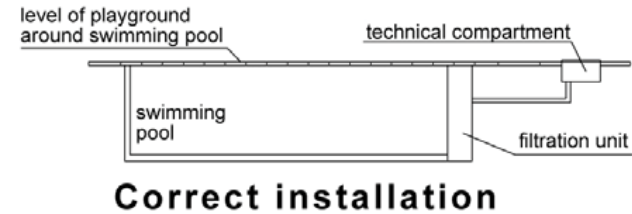
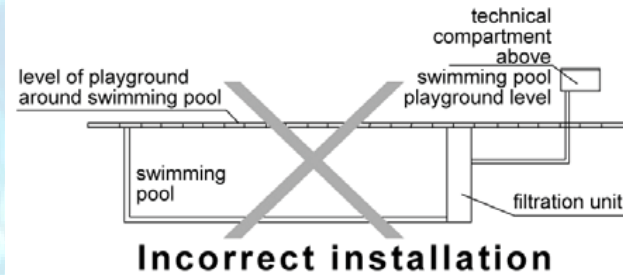
Place the block on the wall of the pool, as shown below,. If necessary, align it with the water level and fasten the block mounting bolts in a projected place.



ضع الكتلة على جدار حمام السباحة ، كما هو موضح أعلاه، قمر بمحاذاة مستوى الماء وقمر بتثبيت مسامير تثبيت الكتلة في مكان مجسم

INSTALLATION OF THE TECHNICAL PART

تركيب الجزء التقني



VENTILATION

Warning! Never cover the ventilation holes in the lid of the technical compartment. Otherwise the equipment will have to work with increased productivity, which increases power consumption and can cause overheating and damage of motor.

التهوية

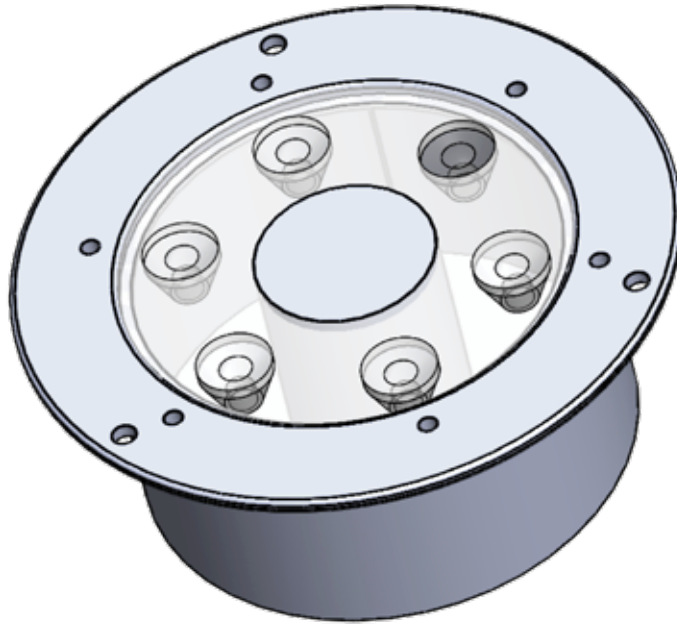
تحذير! لا تقم أبدًا بتغطية فتحات التهوية في غطاء المقصورة الفنية ، وإلا فسيتعين على الجهاز العمل بإنتاجية متزايدة ، مما يزيد من استهلاك الطاقة ويمكن أن يتسبب في ارتفاع درجة الحرارة وتلف المحرك .

LIGHT SYSTEM

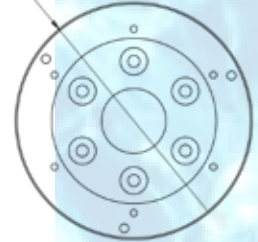
نظام الإضاءة



AMON DECOR
المجموعة الهندسية أمون



$\phi 137.29$



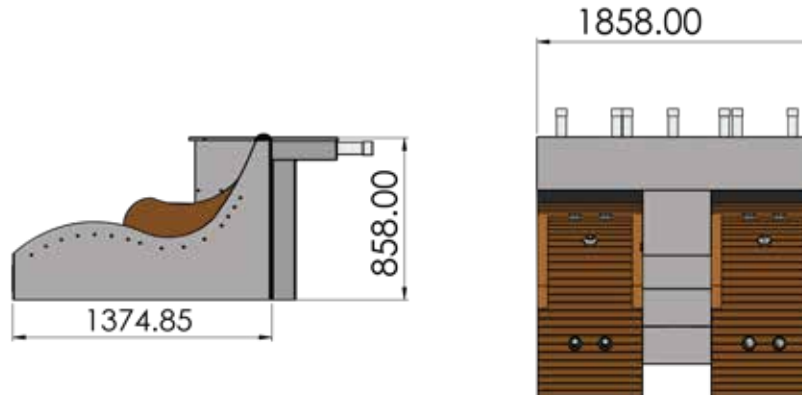
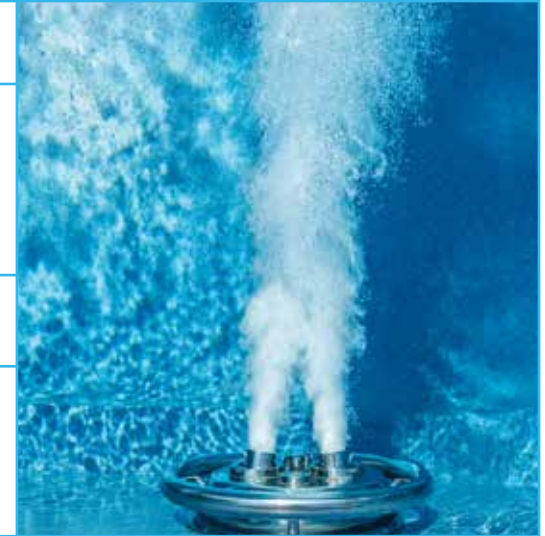


AMON DECOR
المجموعة الهندسية أمون

JACUZZI FILTER UNIT

وحدة الجاكوزي

| | |
|---------------------|---|
| Power | 35 m ³ /h |
| complete set | <ul style="list-style-type: none">- Light: LED 18 W x6.- Filter: Cartridge Filter.- Hydromassage: 12 hydro massage nozzles.- Vacuum Cleaning function.- Electrical control panel.- Prefilter Basket x1. |
| Intended use | For new pool and for renocation: - VMB 35 m³/h - Pools up to 60 m ³ |
| Colour | high-allyed 3D stainless steel AISI 316 The ladder is made of Tack Wood water-proof with a 4ml sponge layer to protect the back. Sound System Panasonic, Neck Rest & Bar table. |

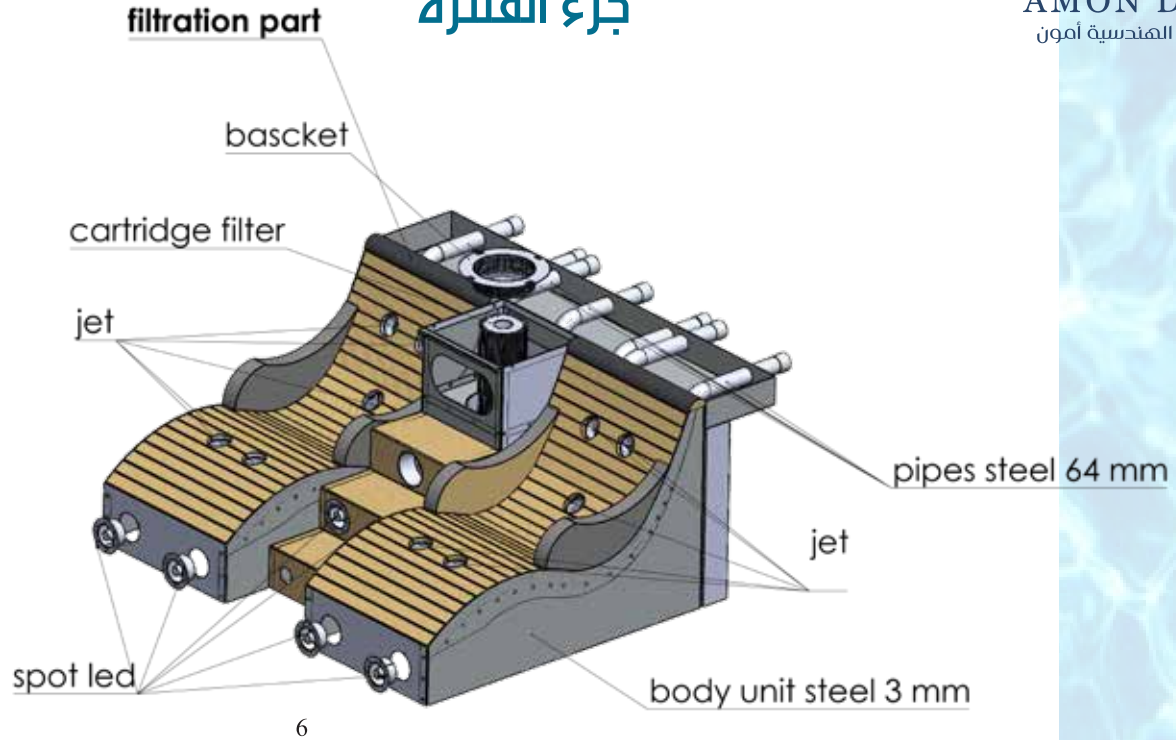


Filter Part

جزء الفلتر



AMON DECOR
المجموعة الهندسية أمون



The filtering part includes one prefilter baskets + cover for connection with water vacuum cleaner; one carttage filter ; one skimmer; nozzle; LED lights 6x18W 12000K; LED spotlight; LED lighting of hydro massage nozzles; hydro massage (ten hydro massage nozzles); blower (air massage); switch buttons of counter-swimming, blower, nozzles' lighting and LED spotlight.

يشتمل جزء الفلتر على سلاسل التصفية الأولية، مع فتحة مكسنة الشفط المائية مع كارتيج فلتر، نزل ، ليد عدد 6 ، مع فوهات مساج عدد 10 (للتدليك المائي)، و منفاخ هواء للتدليك الهوائي، زرار تبديل ألوان الإضاءة ، مصباح موجه متعدد الألوان ، مع إضاءة الفوهات وضوء الكشف



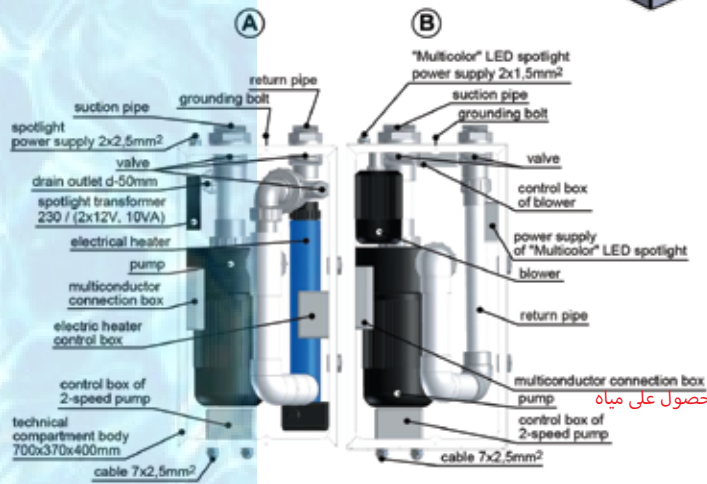
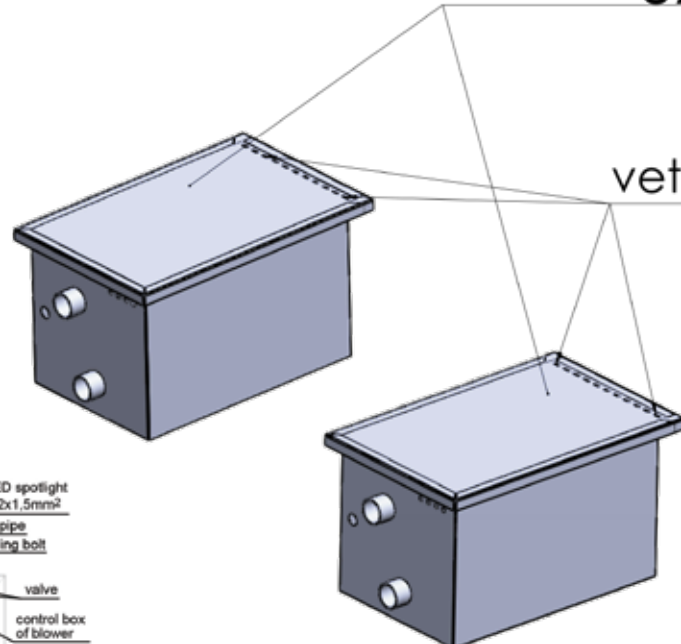
AMON DECOR
المجموعة الهندسية أمون

Technical Part

الجزء التقني

technology part

vetilation holes



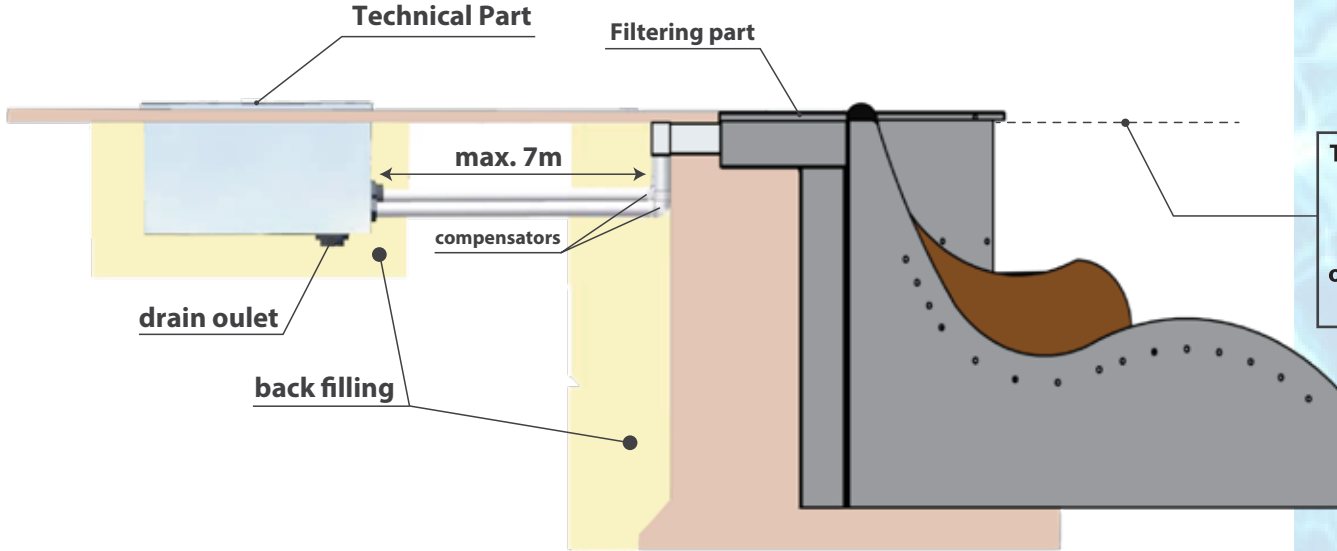
يمكننا إضافة سخان للجزء التكنولوجي للحصول على مياه ساخنة

INSTALLATION & CONNECTION

البناء والتركيب



AMON DECOR
المجموعة الهندسية أمون



The water level in the swimming pool must be **1 cm lower** of the upper edge of skimmer.

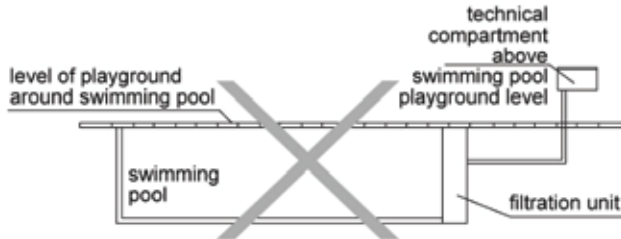
ضع الكتلة على جدار حمام السباحة ، كما هو موضح أعلاه ، قم بمحاذاة مستوى الماء وقرم بتثبيت مسامير تثبيت الكتلة في مكان مجسم



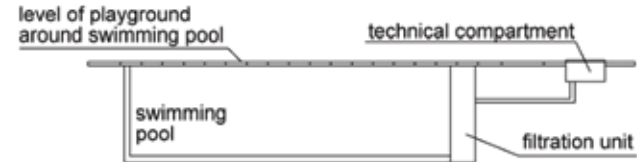
AMON DECOR
المجموعة الهندسية أمون

INSTALLATION OF THE TECHNICAL PART

تركيب الجزء التقني



Incorrect installation



Correct installation

VENTILATION

Warning! Never cover the ventilation holes in the lid of the technical compartment. Otherwise the equipment will have to work with increased productivity, which increases power consumption and can cause overheating and damage of motor.

التهوية

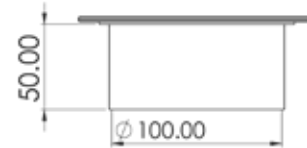
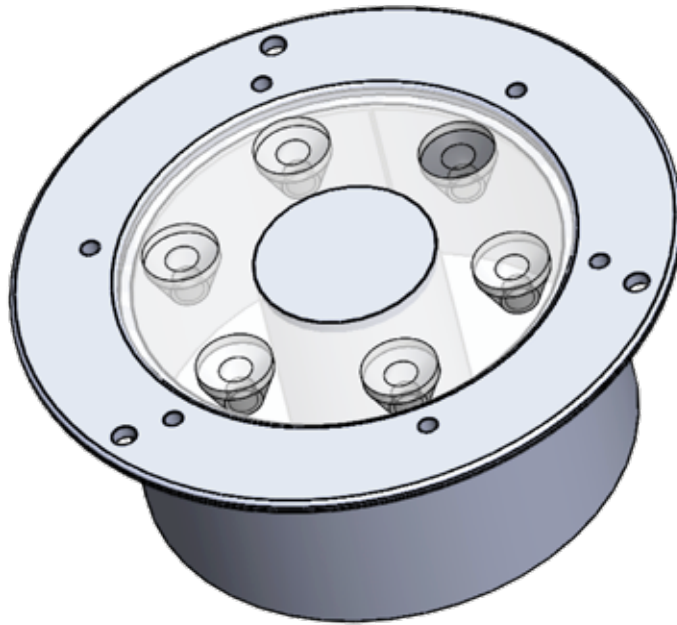
تحذير! لا تقم أبدًا بتغطية فتحات التهوية في غطاء المقصورة الفنية ، وإلا فسيتعين على الجهاز العمل بإنتاجية متزايدة ، مما يزيد من استهلاك الطاقة ويمكن أن يتسبب في ارتفاع درجة الحرارة وتلف المحرك .

LIGHT SYSTEM

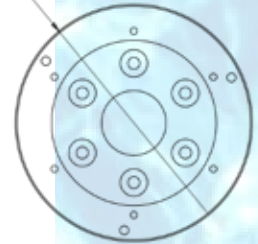
نظام الإضاءة



AMON DECOR
المجموعة الهندسية أمون



$\phi 137.29$

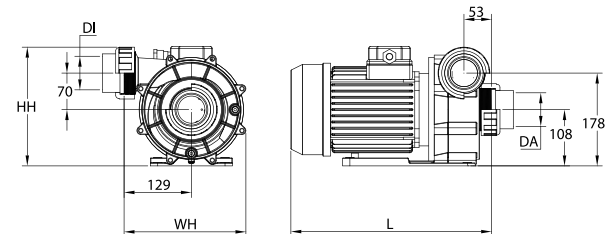
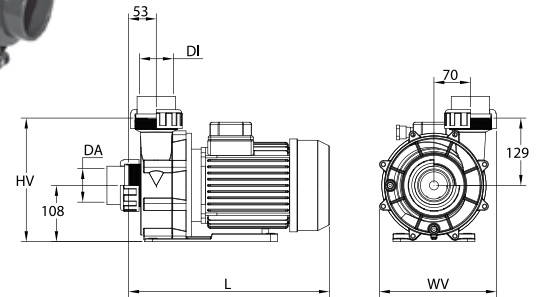




AMON DECOR
المجموعة الهندسية أمون

MOTOR SYSTEM

نظام موتور التشغيل



ATECPPOOL
INTERNACIONAL ESPAÑA

MADE IN SPAIN
WWW.ATECPPOOL.COM



type: ATECPPOOL PUMP CA150M

Hmax 13 mca

Qmax 35 m³/hr

Guarantee Point: 25 m³/hr@9.5m Head

V: 230

Hz: 50

Kw: 11

HP: 1.5

IP: 55

TF: 45 C

RPM: 2850



AMON DECOR

المجموعة الهندسية أمون