



AMON DECOR

المجموعة الهندسية أمون

CONSTRUCTION WORKS

الأعمال الإنشائية

General specifications for construction works:

- Specifications and design are chosen after a technical inspection of the workplace, thus determining the required requirements of the size and specifications of the product.

المواصفات العامة للأعمال الإنشائية :

- يتم اختيار المواصفات والتصميم بعد معاينة الفني لمكان العمل وبذلك يتم تحديد الإحتياجات المطلوبة من مقاس و مواصفات المنتج.

- حمامات السباحة
- نوافير عامة
- الجداريات
- شلالات صخرية
- شواطئ صناعية
- شلالات موديرن





حمامات السباحة



































نوافير عامة































DUNKIN' DONUTS

ALFREDO
RESTAURANT & CAFE

ALFREDO
RESTAURANT & CAFE

Loqj

Loqj

THE GARDEN CAFÉ

BIG BETTER BURGERS

ALFREDO
RESTAURANT & CAFE

COFFESHOP







شلالات مودرن













Water Wall Murals

Specifications:

- the Body made From: Armed buildings | Metal | Steel | Iron | Stainless Steel | or By Requesting.
- Internal Networks: made From Stainless Steel | Type UBVC Material.
- Chemical insulation type.
- Light (LED): IB 68 | 12 Volt.
- Motor: According on the Requesting Size.
- Control Panel: Operating System by Remote Control or Touch Screen.
- **Final Product:** Made from GRC Material, Hand Made, Mozzayiek, Natural Stone | or By Requesting.
- **Size:** By Requesting.

الجدارات المائية

المواصفات:

- يتكون الجسم من: المباني المسلحة | المعدن | الصلب | الحديد | الاستانلس حسب الإختيار.
- الشبكات الداخلية : من الاستانلس الإسياني | خامه UBVC.
- نوع العزل كيميائي.
- الإضاءة (ليد): درجة العزل المائي ٦٨ | ١٢ فولت
- موتور تشغيل: يحدد حسب المقاس المختار.
- لوحة تحكم: تعمل بنظام تشغيل ريموت كونترول أو شاشة لمس حسب الإختيار.
- الشكل النهائي: من خامه الـ GRC أو اللصق اليدوي أو الموزاييك أو الحجر الطبيعي على حسب الإختيار.
- المقاس: يحدد على حسب الإختيار والطلب.





شلالات صخرية













إهداء
شركة أنون للبيوت
01222860655



شواطئ صناعية

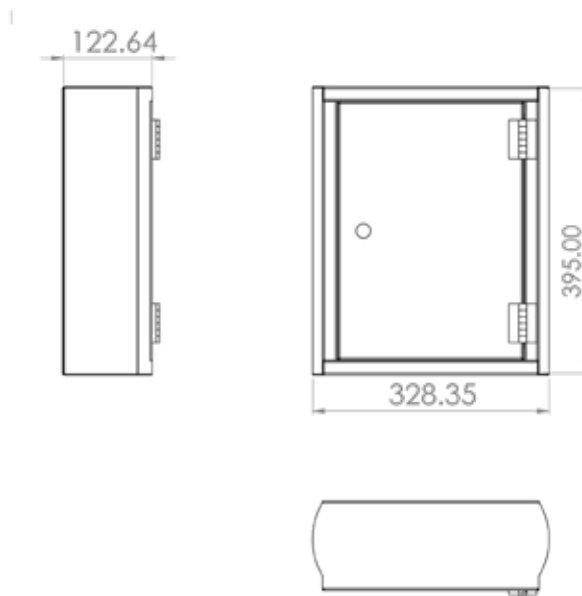
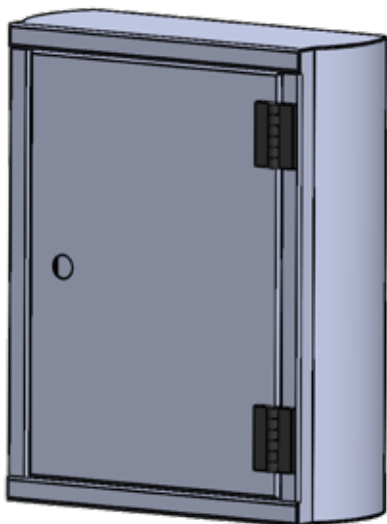






AMON DECOR

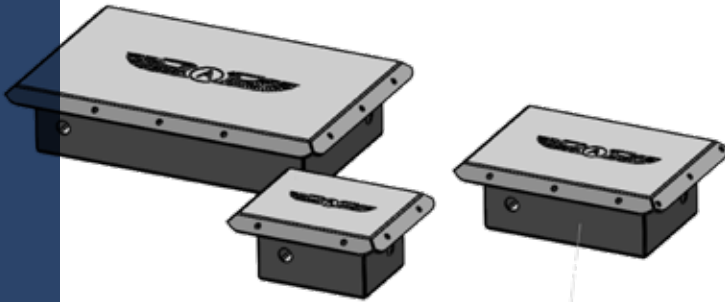
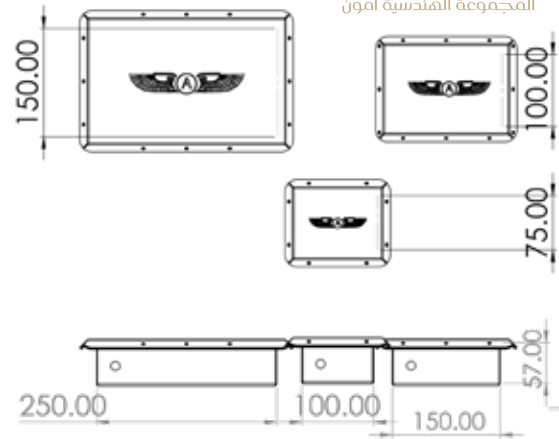
المجموعة الهندسية أمون



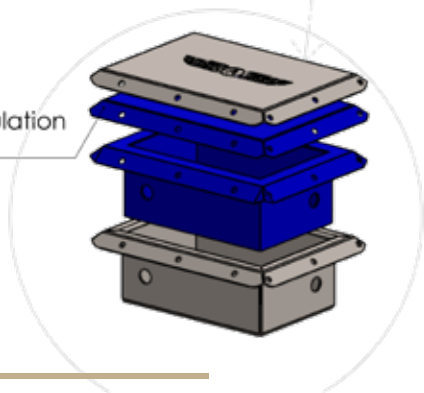


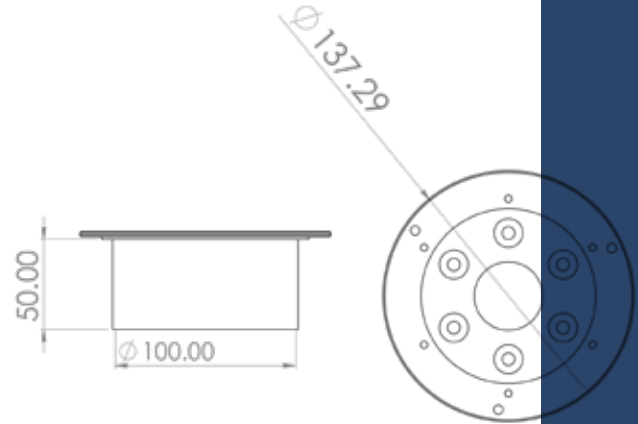
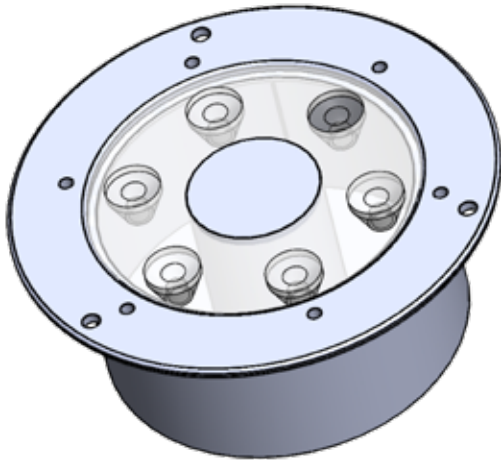
AMON DECOR

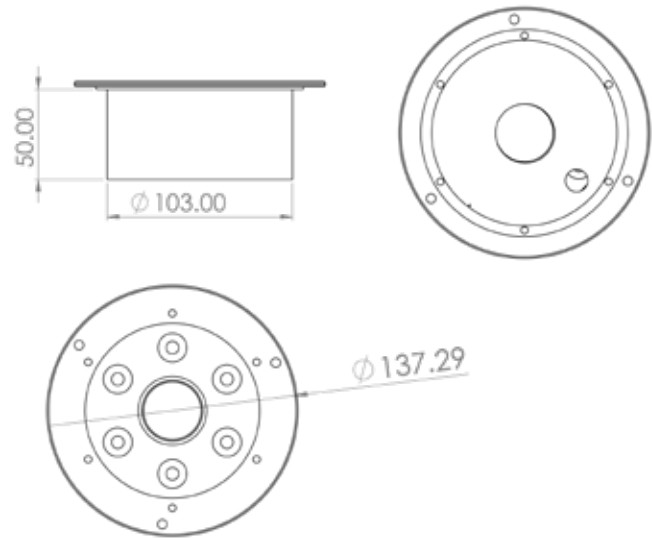
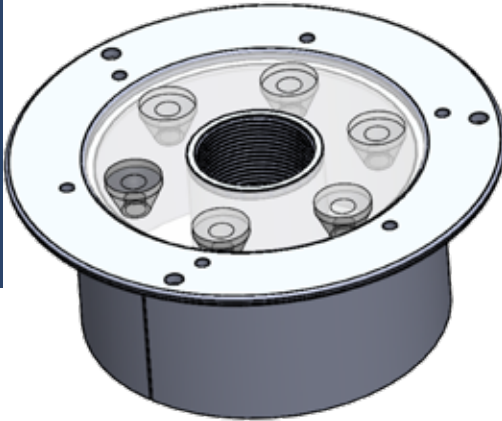
المجموعة الهندسية أمون



plastic for electrical insulation







طريقة اللحام



مصنعنا حاصل على شهادة الأيزو ٩٠٠١:٢٠١٥ الصناعية
لتصنيع نوافير من الستانلس المقاوم للصدأ (راقصة وثابتة) فايبر وجي ار سي وشلالات (قلعة - صخري - جي ار سي - مودرن)
وإنشاء حمامات سباحة واكسسوارات ولعاب مائية بمواصفات ألمانية

ISO 9001:2015

Certificate of Registration

This is to Certify that
Quality Management System of

**AMON FOR REAL ESTATE INVESTMENT, GENERAL
CONTRACTING & DECORATION WORK FOR OWNERSHIP
(RAMADAN SAYED MOSTAFA HASSAN)**

1ST. ELRIDMAN MOSQUE, ELASYOTY BUILDING, AIN SHAMS- CAIRO - EGYPT

has been assessed and found to conform to the requirements of
ISO 9001:2015
for the following scope :

MANUFACTURING FOUNTAINS OF STAINLESS (DANCER AND FIXED) AND
FIBER AND GRC & WATERFALLS (ASTLS - ROCK - GRC - MODERN) & THE
ESTABLISHMENT OF SWIMMING POOLS AND ACCESSORIES AND WATER
GAMES GERMAN SPECIFICATIONS.

Certificate No	: 190QDABRA	Issuance Date	: 14/10/2019
Initial Registration Date	: 14/10/2019	Date of Expiry	: 13/10/2022
1st Survs. Due	: 14/09/2020	2nd Survs. Due	: 14/09/2021


Director

 **IAS** ACCREDITED
Management System
Certification Body
MSC0111



AQC MIDDLE EAST FZE.

Head Office: P.O. Box 11447, Jumeirah Road, Dubai, U.A.E. Tel: +971 4 360 1111, Fax: +971 4 360 1112, Email: info@aqcme.com.ae
Head Office: P.O. Box 11447, Jumeirah Road, Dubai, U.A.E. Tel: +971 4 360 1111, Fax: +971 4 360 1112, Email: info@aqcme.com.ae
Certificate Registration: This is to certify the validity of certificate of registration issued under the scope of ISO 9001:2015 to the above named
organization in conformity with the requirements of ISO 9001:2015 and shall be renewed according to the standard.



AMON DECOR

المجموعة الهندسية أمون